

Akkus fúrókalapács SDS-Plus 18V Geko One Power



Használati utasítás

Riasztás

Használat előtt olvassa el a teljes használati útmutatót, és hagyja a termékkel együtt, hogy a kezelő megismerhesse azt. Ha kölcsönadja vagy eladja a terméket valakinek, mellékelje hozzá ezt a használati útmutatót. Ne hagyja, hogy ez a kézikönyv megromoljon. A gyártó nem vállal felelősséget a készüléknek a jelen utasításokkal ellentétes használatából eredő károkért vagy sérülésekért. A készülék használata előtt ismerkedjen meg az összes kezelőszervvel

funkciók és alkatrészek, valamint a készülék kikapcsolásának módja, hogy kikapcsolhassa a készüléket abban az esetben, ha a veszélyes helyzetben, azonnal kapcsolja ki. Használat előtt ellenőrizze, hogy minden alkatrész biztonságosan rögzítve van-e, és ellenőrizze, hogy a készülék egyetlen része sem sérült-e meg, beleértve a töltő vezetékét is. A megrepedt tápkábel is sérülésnek minősül. Ne használja a készüléket sérült alkatrészekkel, és javíttassa meg a készüléket hivatalos szervizben.

A gyermekek, a mozgáskorlátozottak, az érzékszervi fogyatékkal élők érzékelési vagy szellemi fogyatékosok, illetve a tapasztalat és ismeretek hiányával rendelkező személyek vagy az ezen utasításokat nem ismerő személyek számára az eszközök használatához.

Munkakörnyezet

Tartsa a munkakörnyezetet tisztán és jól megvilágítva. A rendetlenség és a sötét helyek a munkahelyen általában balesetveszélyesek.

Ne használjon elektromos szerszámokat olyan környezetben, ahol robbanás, forró folyadékok, gázok vagy por veszélye áll fenn. Az elektromos szerszámok szikrákat termelnek, amelyek meggyújthatják a port vagy a füstöt.

Tartsa távol a gyermekeket és más személyeket, amikor elektromos szerszámokat használ. Ha zavarják, elveszítheti a tevékenység feletti uralmát.

Elektromos biztonság

A mozgatható elektromos szerszám vezetékének (kábelének) dugóinak illeszkedniük kell a hálózati aljzathoz.

Soha ne módosítsa a villát semmilyen módon. Soha ne használjon konnektoradaptereket olyan szerszámokkal együtt, amelyek földelésvédelemmel rendelkeznek. A nem a módosítások miatt nem romlik, és az egymáshoz illeszkedő csatlakozóaljzatok csökkentik az áramütés veszélyét.

Kerülje a test érintkezését földelt tárgyakkal, például csövekkel, központi fűtőelemekkel, tűzhelyekkel és hűtőszekrényekkel. Az áramütés veszélye nagyobb, ha a teste a földdel van összekötve.

Ne hagyja az elektromos szerszámokat esőben, nedves vagy nedves környezetben. Ha a az elektromos szerszám vízbe kerül, megnő az áramütés veszélye.

Ne használja a mozgó beömlőnyílást más célra. Soha ne hordozzon vagy húzzon elektromos szerszámokat a vezetéknél fogva, és ne húzza ki a dugót a konnektorból a vezeték meghúzásával. Védje a kábelt a hőtől, zsírtól, éles szélektől és mozgó alkatrészekről. A sérült vagy összegabalyodott zsinór növeli az áramütés veszélyét. Ha az elektromos szerszámokat kültéren használja, használjon kültéri használatra alkalmas hosszabbítót. A kültéri használatra alkalmas hosszabbító használata csökkenti az áramütés veszélyét.

Ha nedves helyen használ elektromos szerszámokat, használjon védett tápegységet. egy hibásáramú készülék (RCD). Az RCD használata megakadályozza az áramütés veszélyét.

Személyek biztonsága

Amikor elektromos szerszámokat használ, legyen figyelmes, figyeljen arra, amit csinál, koncentráljon és gondolkodjon józanul. Ne használjon elektromos szerszámokat, ha fáradt, vagy ha kábítószert, alkohol vagy gyógyszer hatása alatt áll. Pillanatnyi figyelmetlenség használat közben az elektromos szerszámok súlyos személyi sérülésekhez vezethetnek.

Viseljen védőfelszerelést. Mindig viseljen szemvédőt. A munkafeltételeknek megfelelően használt védőfelszerelések, mint például a légzőkészülék, a csúszásmentes biztonsági cipő, a kemény fejevédő vagy a fülvédő, csökkentik a személyi sérülés kockázatát.

Kerülje a nem szándékos indítást. Ellenőrizze, hogy a kapcsoló ki van-e kapcsolva, amikor a villát az aljzatba dugja. Ha a szerszámot úgy viszi, hogy az ujjja a kapcsolón van, vagy a szerszám villát bekapcsolt kapcsolóval dugja be, az balesetet okozhat.

A szerszám bekapcsolása előtt távolítsa el a beállítási szerszámokat vagy kulcsokat. Az elektromos szerszám forgó részéhez csatlakoztatott beállítószerszám vagy kulcs személyi sérülést okozhat.

Csak ott dolgozzon, ahol biztonságosan el tudja érni. Mindig tartson stabil testtartást és egyensúlyt. Ez segít abban, hogy kiszámíthatatlan helyzetekben jobban tudja irányítani az elektromos szerszámokat.

Öltözzön megfelelően. Ne viseljen bő ruházatot vagy ékszereket. Győződjön meg róla, hogy a haja, ruházata és kesztyűje távol van a mozgó alkatrészekről. A laza ruházat, az ékszerek és a hosszú haj beakadhat a mozgó alkatrészekbe.

Ha rendelkezésre állnak a porleszívó és porgyűjtő berendezések csatlakoztatására szolgáló eszközök, gondoskodjon arról, hogy ezeket a berendezéseket megfelelően csatlakoztassák és használják. Ezen eszközök használata korlátozhatja a keletkező por által okozott veszélyeket.

Az elektromos szerszámok használata és gondozása

Ne terhelje túl az elektromos szerszámokat. Az elvégzendő munkához megfelelő szerszámokat használjon. A megfelelő elektromos szerszámok jobban és biztonságosabban végzik azt a munkát, amelyre tervezték őket.

Ne használjon olyan elektromos szerszámokat, amelyeket nem lehet kapcsolóval be- és kikapcsolni. Minden olyan elektromos szerszám, amelyet nem lehet kapcsolóval működtetni, veszélyes, és meg kell javítani.

Minden beállítás, tartozékcsere vagy tárolás előtt húzza ki a szerszámot a hálózati aljzatból. Ezek az óvintézkedések korlátozzák az elektromos szerszám véletlen elindításának veszélyét.

A használaton kívüli elektromos szerszámokat tartsa gyermekek elől elzárva, és ne engedje, hogy olyan személyek használják azokat, akik nem ismerik az elektromos szerszámokat vagy a jelen használati utasítást.

Az elektromos szerszámok veszélyesek a tapasztalatlan felhasználók kezében.

Tartsa az elektromos szerszámokat jó működési állapotban. Ellenőrizze a mozgó alkatrészek igazítását és mozgékonyágát, figyeljen a repedésekre, törött alkatrészekre és minden olyan körülményre, amely veszélyeztetheti az elektromos szerszám működőképességét. Ha a szerszám megsérült, gondoskodjon a további használat előtt annak javításáról. Sok balesetet okoz az elektromos szerszámok nem megfelelő karbantartása.

Tartsa a vágószerszámokat élesen és tisztán. A megfelelően karbantartott és élezett vágószerszámok sokkal kisebb valószínűséggel akadnak be vagy akadnak el az anyagban, és könnyebb velük dolgozni.

Használja az elektromos szerszámokat, tartozékokat, munkaeszközöket stb. ezen utasításoknak megfelelően, az adott elektromos szerszámra előírt módon, figyelembe véve a munkakörülményeket és az elvégzendő munka típusát. Az elektromos szerszámoknak a rendeltetésétől eltérő tevékenységek elvégzésére történő használata a következőkhöz vezethet veszélyes helyzetek.

Akkumulátoros szerszámok használata és karbantartása

Csak a gyártó által kijelölt töltőeszkővel töltsen. Egy töltőeszköz, amely alkalmas lehet egy bizonyos típusú akkumulátorcsomaghoz, tüzet okozhat, ha egy másik akkumulátorcsomaggal használja. Csak olyan akkumulátorcsomaggal használja a szerszámot, amelyik kifejezetten az eszközhöz tervezték. Más akkumulátorok használata sérülést vagy tüzet okozhat.

Amikor az akkumulátor nem használatban van, védje meg az akkumulátort más fémekkel való érintkezéstől.

olyan tárgyak, mint például gemkapcsok, érmék, kulcsok, szögek, csavarok vagy más apró fémtárgyak, amelyek az akkumulátor egyik érintkezőjének a másikhoz való csatlakoztatását okozhatják. Az akkumulátor érintkezőinek rövidre zárása égési sérüléseket vagy tüzet okozhat.

Az akkumulátorból helytelen használat esetén folyadékok szivároghatnak; kerülje a velük való érintkezést.

Ha véletlenül érintkezik ezekkel a folyadékokkal, öblítse le az érintett területet vízzel.

Ha folyadék kerül a szembe, forduljon orvoshoz. Az akkumulátorból szivárgó folyadékok gyulladást vagy égési sérüléseket okozhatnak.

Biztonsági utasítások a töltőhöz

Védje a töltőt az esőtől és a nedvességtől. A töltő csak beltérben használható helyiségek.

A töltőt úgy tervezték, hogy csak az ehhez a vezeték nélküli szerszámhoz mellékelt akkumulátort töltsen, más akkumulátort nem. Ha nem a töltőhöz tervezett akkumulátorokat tölti, tűz vagy robbanás következhet be.

Tartsa tisztán a töltőt.

Mielőtt minden alkalommal használná a töltőt, ellenőrizze, hogy az megfelelő állapotban van-e, beleértve a tápkábelt is. Ha hibát talál, javíttassa meg a készüléket egy hivatalos szervizközpontban.

Ne használja a töltőt olyan tárgyakon vagy hordozókon, amelyek könnyen meggyulladhatnak (pl. papír), illetve robbanásveszélyes környezetben.

Töltés közben mindig gondoskodjon megfelelő szellőzésről, mivel a nem megfelelő kezelés miatt megsérült akkumulátorból gőz vagy elektrolit szivároghat.

Ha a töltés befejeződött, válassza le a töltőt az áramforrásról, ne hagyja a szükségesnél hosszabb ideig a hálózatra csatlakoztatva.

Kerülje a készülék használatát olyan személyek (beleértve a gyermekeket) által, akik fizikailag, érzékszervileg vagy

A szellemi fogyatékoság vagy a tapasztalat és a tudás hiánya megakadályozza a készülék felügyelet vagy oktatás nélküli biztonságos használatát. Gyermekek nem játszhatnak a készülékkel.

Biztonsági utasítások az akkumulátorra vonatkozóan

Az akkumulátort száraz környezetben töltsse fel, és ügyeljen arra, hogy a készülék ne kapjon Víz.

Soha ne tegye ki az akkumulátort közvetlen napfénynek vagy 50 °C feletti hőmérsékletnek. Az akkumulátort csak a töltéshez szükséges ideig töltsse, lásd a jelzőfényt.

Tartsa távol az akkumulátorcsomagot olyan fémtárgyaktól, amelyek rövidzárlatot okozhatnak a beépített akkumulátorcsomagban (pl. fémpor). Ellenkező esetben rövidzárlat következtében tűz vagy robbanás következhet be. Ezért az akkumulátorcsatlakozót ragasztószalaggal takarja le.

Védje az akkumulátort ütésektől, nedvességtől, és soha ne nyissa ki.

Soha ne égesse el az akkumulátort, ne dobja a vízbe vagy a környezetbe, hanem vigye el környezetbarát ártalmatlanításra.

Ha az akkumulátor megsérült és a helytelen kezelés miatt elektrolit szivárog, kerülje a bőrrel való érintkezést. Ha a bőrhöz ér, alaposan mossa le vízzel. Az akkumulátorból szivárgó folyadékok gyulladást vagy égési sérüléseket okozhatnak. Szembe kerülés esetén öblítse ki a szemét tiszta vízzel, és forduljon orvoshoz.

The logo for Pro-Tech shop features a large, light blue stylized letter 'P' in the background. In the foreground, the text 'Pro-Tech' is written in a large, bold, grey sans-serif font, with the word 'shop' in a smaller, lighter grey font directly underneath it.

Műszaki adatok

Az akkumulátor feszültsége: 18 V

Akkumulátorok: 2 Ah/ 4 Ah a One Power sorozatból

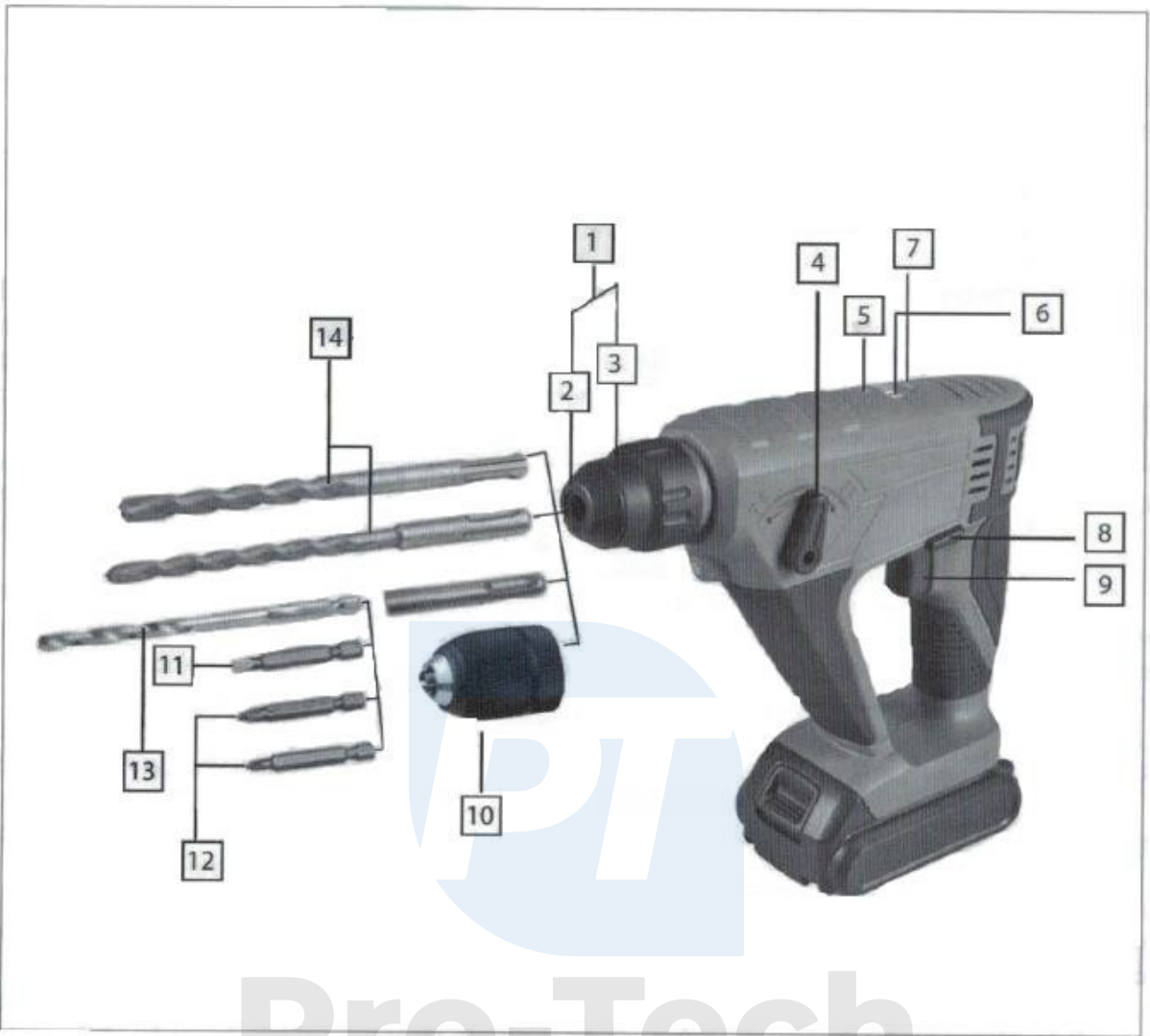
Maximális fúrési átmérő acélban: 8 mm Maximális

fúrési átmérő betonban: 10 mm Maximális fúrési

átmérő fában: 16 mm Sebesség: 0 - 900 rpm

A szívverés gyakorisága: 4 300 ütés/perc.

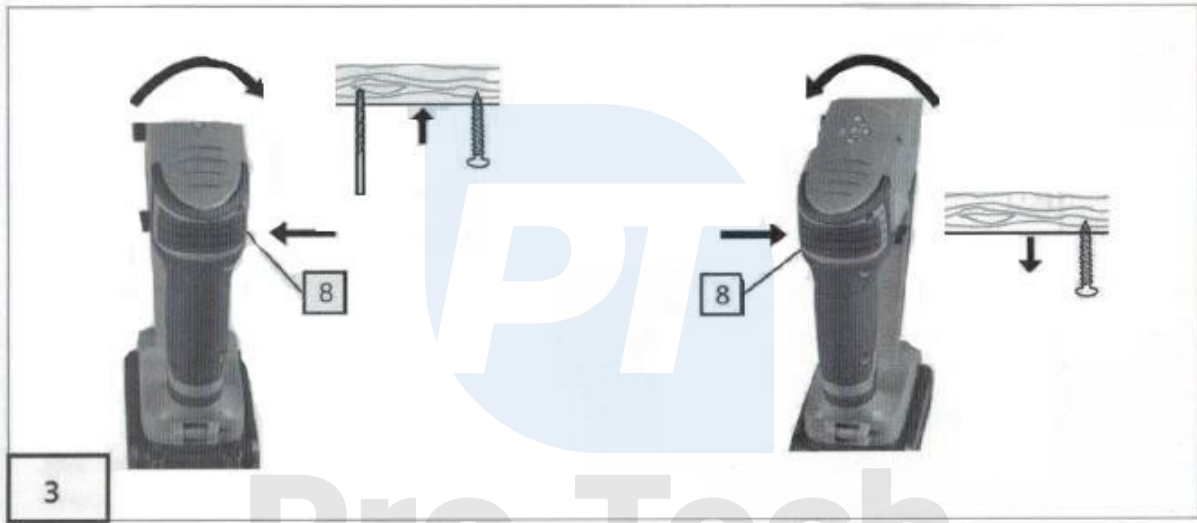
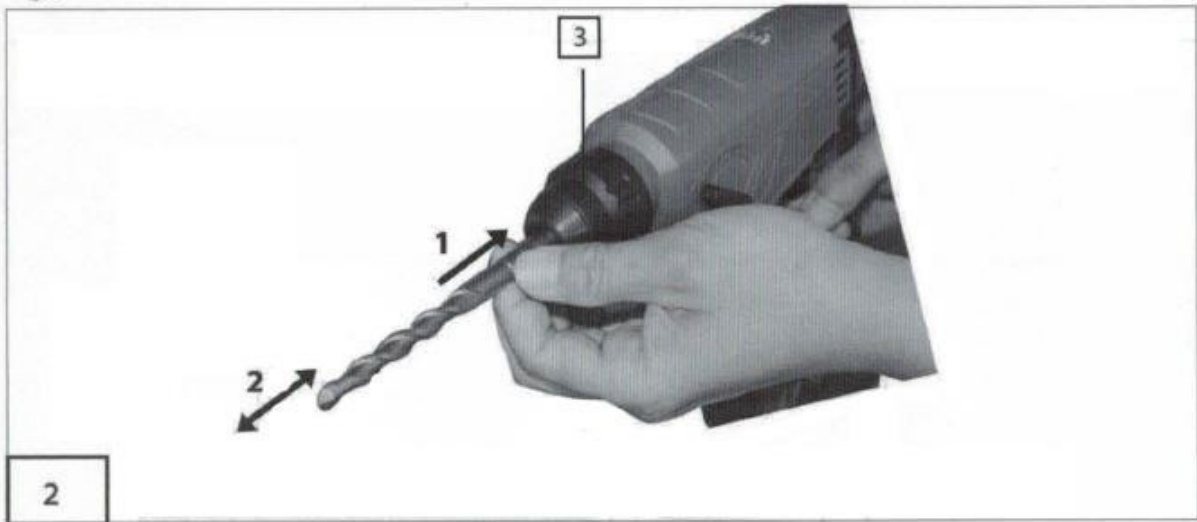




Pro-Tech
shop



1



Pro-Tech
shop

Leírás

- 1 SDS szerszámtartó
- 2 Porvédő
- 3 Zárható tok
- 4 Fúró / csapoló kapcsoló
- 5 Az akkumulátor töltöttségi szintjének kijelzője
- 6 Forgatási irányjelző - forgás az óramutató járásával megegyező irányban
- 7 Forgatási irányjelző
- 7 - Az óramutató járásával ellentétes irányú forgás
- 8 Forgatási irány kapcsoló
- 9 ON/OFF kapcsoló
- 10 Univerzális bittartó
- 11 Bit 4.5
- 12 PZ1 / P22 bit
- 13 Fúró hatszögletű tengellyel
- 14 SDS fúró
- 15 LED lámpa
- 16 Akkumulátor töltő
- 17 Fő fogantyú
- 18 Segédfofogyantú
- 19 Akkumulátor
- 20 Zár gombok



Szerelvények

Mielőtt bármilyen munkát végez az elektromos szerszámon (pl. karbantartás, szerszámcsere stb.), valamint a szerszám szállítása vagy tárolása során. A forgásirány kapcsolót mindig állítsa középső állásba.

A kapcsoló véletlen bekapcsolása sérülést okozhat.

Az akkumulátor töltése (lásd a 2. ábrát)

A mellékelt töltő a készülékben található újratölthető Li-Ion akkumulátorhoz van kalibrálva. elektromos szerszámok. Megjegyzés: Az akkumulátort részben feltöltve szállítjuk. A teljes akkumulátorteljesítmény eléréséhez a működés megkezdése előtt töltsse fel teljesen az akkumulátort az akkumulátortöltővel. A Li-ion akkumulátor bármikor újratölthető anélkül, hogy az élettartama csökkenne. Ha a töltés megszakad, az akkumulátor nem károsodik.

MEGJEGYZÉS

Soha ne töltsse le mélyen az akkumulátort!

FIGYELMEZTETÉS NE NYOMJA MEG a BE/KIKAPCSOLÓ kapcsolót. Az akkumulátor megsérülhet. Állapotjelző

Az akkumulátor töltése kijelzi a töltés előrehaladását. Töltés közben a kijelző piros színű. Amint a piros LED kialszik, az akkumulátor teljesen feltöltődött. Ha az akkumulátor töltöttségi állapotjelző lámpa zöldre vált, miközben az ON/OFF kapcsoló 9-es állásban van, az akkumulátor kapacitása elegendő. Ha az ON/OFF kapcsoló bekapcsolásakor a töltés állapotjelző lámpa már nem zöld, akkor a töltse fel az akkumulátort.

LED-es lámpatest

A LED-lámpa (15) gyenge fényviszonyok mellett is használható a fűrészi vagy csavarozási terület megvilágítására. A LED-lámpa (15) automatikusan kigyullad, amint megnyomja a kapcsoló (9).

Az akkumulátor töltése

1. Vegye ki az akkumulátort (19) a fogantyúból a gombok (20) lefelé történő lenyomásával.
2. Ellenőrizze, hogy a hálózati feszültség megegyezik-e a töltő típus tábláján feltüntetett feszültséggel. Dugja be a töltő hálózati csatlakozóját (16) egy hálózati aljzatba.

3. Helyezze be az akkumulátort a töltőbe. A piros LED most már világítani fog, jelezve, hogy az akkumulátor töltődik. Körülbelül 1 óra elteltével a zöld LED világítani fog.

- A töltési folyamat időtartama teljesen lemerült akkumulátorok esetén körülbelül 1 óra, a töltés a maradék kapacitással töltött akkumulátor töltéséhez alacsonyabb lesz. Ha az akkumulátor nem töltődik, ellenőrizze

- van-e feszültség az aljzatban

- hogy a töltő érintkezőinek érintkezése a töltőn megfelelő-e. Ha az akkumulátor még mindig nem töltődik. kérjük, küldje vissza:

- töltő

- az akkumulátort egy szervizközpontba. Annak érdekében, hogy az akkumulátor hosszú élettartamot biztosítson, ügyeljen a gyors töltésre. Ha azt veszi észre, hogy az akkumulátoros csavarhúzó áramellátása csökken, töltsen fel az akkumulátort. Soha ne kapcsolja ki teljesen az akkumulátort.

A műszer cseréje

Az SDS szerszámtartóval a behelyezőszerszám gyorsan és egyszerűen, további szerszámok nélkül cserélhető. Mivel a rendszer biztosítja, az SDS behelyezőszerszám szabadon mozoghat. Ez azt jelenti, hogy üresjáratban sugárirányú görbületet mutat. Ez nincs hatással a furat pontosságára, mivel a fúrószerszám automatikusan centrálódik fúrás közben.

A 11/12-es huzalú bitek a 10-es univerzális bittartó segítségével illeszthetők be. A védőburkolat 2 megakadályozza, hogy működés közben por kerüljön a szerszámtartóba a furatból. A szerszám behelyezésekor ügyeljen arra, hogy a porvédő fedél 2 ne sérüljön meg. Sérült porvédő fedél

a porvédő fedelet azonnal vissza kell cserélni. Javasoljuk, hogy a javítást szakképzett személyzet végezze el.

Az SDS behelyező szerszám behelyezése (lásd a 3. ábrát). Tisztítsa meg a behúzószerszám behúzható végét, és óvatosan kenje be. Ellenőrizze, hogy a szerszámon való húzással rögzült-e a zár. Az SDS behelyezőszerszám eltávolítása (lásd a 3. ábrát) Nyomja hátrafelé a 3-as gombot, és vegye ki a behelyezőszerszámot.

A porszemek porszívózása

Az olyan anyagokból származó por, mint az ólomfesték, egyes fajták, ásványi anyagok és fémek, veszélyes lehet az egészségre, ha a por érintése vagy szennyeződése allergiás reakciókat és/vagy légzőszervi megbetegedéseket okozhat a kezelőnél vagy a közelben tartózkodóknál. Bizonyos porok, mint például a tölgy- és bükkfa por, rákkeltőnek minősülnek. Különösen a következőkkel kapcsolatban
fakezelő anyagok (kromát, faanyagvédő szerek). Azbeszttartalmú anyagokon csak

szakemberek dolgozhatnak.



- Gondoskodjon a munkaterület megfelelő szellőzéséről.
- Javasoljuk egy robusztusabb P2 osztályú szűrőmaszk viselését.

Az anyagok kezelésénél tartsa be az adott ország előírásait.

Munkahelyek

Start - Az üzemmód beállítása (5. ábra). Válassza ki az elektromos szerszám működési módját a "Fúrás/Fúrás peremmel" kapcsolóval 4. Megjegyzés: Az üzemmódot csak akkor változtassa meg, ha az elektromos szerszám ki van kapcsolva! Ellenkező esetben kár keletkezhet elektromos szerszámok.

Az üzemmód megváltoztatásához fordítsa a 4. kapcsolót a kívánt állásba.



Pozíció kalapácsfúráshoz betonban vagy kőben.



Pozíció fúráshoz csap nélkül fára, fémre, kerámiára vagy műanyagra.

Forgatási irány beállítása (lásd a 4. ábrát)

Csak akkor működtesse a forgásirány kapcsolót 8, ha a szerszám teljesen megállt. A forgásirány-kapcsoló 8 lehetővé teszi az elektromos szerszám forgásirányának megváltoztatását. Ez azonban nem a 9-es ON/OFF kapcsoló megnyomásakor lehetséges. Forgatás az óramutató járásával megegyező irányban: a csavarok fúrásához és meghúzásához nyomja a forgásirány kapcsolót 8 teljesen balra. Az óramutató járásával megegyező forgásirányjelző 6 világít, ha a BE/KIKAPCSOLÓ kapcsoló be van kapcsolva és a motor jár. A csavarokhoz és anyákhoz, valamint azok eltávolításához nyomja a forgásirány kapcsolót 8 teljesen jobbra. Az óramutató járásával ellentétes forgásirányjelző 7 világít, ha a BE/KIKAPCSOLÁS kapcsoló be van kapcsolva és a motor jár.

ON / OFF

Az elektromos szerszám működésének elindításához nyomja meg és tartsa lenyomva a 9-es ON/OFF kapcsolót. Az elektromos szerszám kikapcsolásához engedje el a 9-es ON/OFF kapcsolót. Alacsony hőmérsékleten némi időbe telik, amíg a kalapács/ütőszerszám teljes teljesítményét eléri. A forgási/ütési sebesség beállítása A már bekapcsolt elektromos szerszám forgási sebessége folyamatosan állítható, attól függően, hogy mennyire nyomja meg a 9-es ON/OFF kapcsolót. Az ON/OFF kapcsoló 9 enyhe megnyomásával az alacsony fordulatszámot állítja be forgási sebesség, a nyomás növelésével növelheti a forgási sebességet/ütési sebességet.

Megjegyzések a működéshez

A szerszámot csak kikapcsolt állapotban csúsztassa rá az anyára/csavarra. A forgó szerszámok megcsúszhatnak.

Karbantartás és szervizelés

Tartsa tisztán a szerszámokat és a szellőzőket, hogy azok megfelelően működhessenek. Az elektromos szerszámokon végzett minden munka előtt (pl. karbantartás, szerszámcsere stb.) és a mozdításokkor vagy a szerszám tárolásakor mindig állítsa a forgásirány kapcsolót középső állásba. Az ON/OFF kapcsoló aktiválása sérülést okozhat. A sérült porvédő burkolatot azonnal ki kell cserélni. Javasoljuk, hogy ezt szakképzett személyzet végezze el.

